

WMM ACTUEEL



TOP-AANBIEDINGEN
VOOR UW WERKPLAATS 06126

MONOCHROM WERKPLAATSWAGEN »TITAN L«

- 456-delig
- incl. spuitbussenhouder en papierrolhouder
- geïntegreerde magneten in de opbergbakken
- incl. beschermhoes

Art.-nr. 644.20.01

2.395,-



WERKPLAATSWAGEN

CTEK | ACCULADER BUNDLE »MXS 3.8«

- 12V, 3,8A
- automatische druppellader voor auto- en motoraccu's

Inhoud:

- 1x acculader MXS 3.8
- 1x powerbank
- 1x connect Eyelet M8
- 1x connect clamp
- 1x opbergtas

Art.-nr. 292.03.07

ZOLANG DE
VOORRAAD STREKT!



59,95

SONAX | RUITENREINIGER »XTREME«

- extreem snel werkende en grondige zomerruitenreiniger voor de ruiten- en koplampreinigingsinstallatie
- olie, roet, siliconen en andere straatvervuiling, zelfs hardnekkige insectenresten, worden extreem snel en betrouwbaar van de ruit verwijderd
- met frisse geur
- inhoud 5 l

Art.nr. 553.03.87

6,25



MONOCHROM | TRANSMISSIEHEFFER »PEGASUS GH 600«

- opstelbreedte 530 mm
- eenvoudige bediening door voetpomp
- maximale stabiliteit en mobiliteit
- verchroomde zuigerstang en pompzuiger
- veiligheidsventiel tegen overbelasting
- hefhoogte 1.130 – 1.965 mm

Art.-nr. 654.03.06

359,-



Een Onderneming van
WMSE

WM AUTOMATERIALEN B.V. · KATE TER HORSTINGEL 3 · 3543 WB UTRECHT · WWW.WM-AUTOMATERIALEN.NL



OLIEFILTER

- toepassing VW / Audi / Skoda
- vergl.-nr. 2582 474

Art.-nr. **960.75.85**



7,25

KLEMMENPAKKET »M8«

- beugelklem
- 40-delig

Art.-nr. **377.95.37**



23,95

ONDERDELENSSET, OLIEVERVERSING

- automatische transmissie, 7-versnellingen
- toepassing MB
- vergl.-nr. 001 989 77 03

Art.-nr. **408.29.62**



42,90

WATERPOMP

- toepassing Skoda/Audi/VW
- vergl.-nr. 06L 121 005A
- mechanische uitvoering

Art.-nr. **326.07.56**

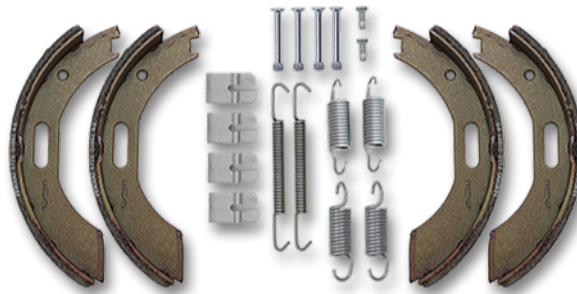


325,-

REMSCHOENSET

- vergl.-nr. BPW 09.801.03.79.0, 4018192

Art.-nr. **353.16.54**



58,95

REMONTLUCHTINGSAPPARAAT

- variabele drukinstelling 0,4 – 3,5 bar
- incl. oplader en accu 18 V / 2,5 Ah
- voor 5-l-kanister

Art.-nr. **445.03.55**



759,-

STARTACCU »POWERBLOCK ULTRA«

- 12 V / 95 Ah / 800 A
- afmeting (l x b x h) 353 x 175 x 190 mm

Art.-nr. **152.17.06**



62,95*

*Prijzen excl. loodtoeslag

STARTACCU »EXCELL«

- 12 V / 80 Ah / 700 A
- afmeting (l x b x h) 315 x 175 x 175 mm

Art.-nr. **150.55.29**



64,95*

*Prijzen excl. loodtoeslag

REMVLOEISTOF »DOT4-ESP«

- 269°C droog- / 171°C nat kookpunt, class 6
- inhoud 20l

Art.-nr. **925.28.44**



119,-

STARTACCU »DYNAMIC SLI«

- 12 V / 60 Ah / 540 A
- afmeting (l x b x h) 242 x 175 x 190 mm

Art.-nr. **151.20.26**



63,95*

*Prijzen excl. loodtoeslag

STARTACCU »S5 AGM«

- 12 V / 70 Ah / 760 A
- afmeting (l x b x h) 278 x 175 x 190 mm

Art.-nr. **172.20.18**



119,-*

*Prijzen excl. loodtoeslag

BOBINE

- toepassing Audi / Seat / Skoda / VW
- vergl.-nr. 003 690 571 5E

Art.-nr. **095.02.00**



IGNITION PARTS



20,95



CONDENSOR, AIRCO



- met droger en afdichtingen
- afmeting (l x b x d) 390 x 550 x 16 mm
- toepassing Audi / Seat / Skoda / VW
- vergl.-nr. 1K0 820 411 G

Art.-nr. **303.07.55**



56,95

COMPRESSOR, AIRCO



- riemschijf ø 110 mm
- aantal ribben 6
- toepassing Audi / Skoda / Seat / VW
- vergl.-nr. 1KD 820 803

Art.-nr. **303.08.68**



175,-

KRIMPVERBINDER



- koper vertind
- polyolefine-krimpkous met binnenlijm
- temperatuurbestendigheid -55°C tot +125°C



Art.-nr.	Doorsnede/mm ²	Kleur	Prijs*
158.58.37	1,5-2,5	blauw	14,95
158.58.38	4,0-6,0	geel	24,95
158.58.39	0,5-1,0	rood	12,95

* per 100 stuks

AUTORADIO »NÜRNBERG 200 DAB BT«



Der Pluspunkt im Auto.

- FM-DAB+ tuner
- geïntegreerde Bluetooth®-handsfreefunctie (HFP, A2DP)
- geïntegreerde microfoon
- front USB / AUX
- 4 x 50 watt max.
- permanente opslag bij spanningsverlies
- geringe inbouwdiepte (zonder CD)
- accessoire DAB-raamantenne (198.00.71) optioneel, niet inbegrepen

Art.-nr. **191.01.59**



89,-

LED-WERKLAMP »SHINE«

- 230 V
- lichtstroom 400 lm
- 16 leds
- kabellengte 5 m
- IP20-bescherming

Art.-nr. **147.50.55**



15,95

BATTERIJEN »LONGLIFE POWER«



- inhoud 12 stuks



per pack **5,75**

Art.-nr.	Beschrijving
156.02.85	AA
156.02.95	AAA

XENONLAMP »D3S ORIGINAL«



- 42V / 35W
- fitting PK32d-5
- kleurtemperatuur 4.300 K

Art.-nr. **159.11.03**



55,95

LAMP »H4 PURE LIGHT«



Technik fürs Leben

- 12V/55W
- fitting P43t-38

Art.-nr. **160.01.29**



1,40

RUITENWISSERBLADEN



Technik fürs Leben



Art.-nr.	Inbouwplaats	KSN	Lengte	Toepassing	Vergl.-nr.	Prijs
122.01.95	voor	A204S	600/475 mm	MB A-klasse/CLA/GLA	A 176 820 43 00	17,50
122.46.70	voor	AM467S	650/475 mm	MB B-klasse	A 246 820 01 45	20,50
122.01.98	voor	A843S	550/550 mm	MB C-/E-klasse; GLC; EQC	A 205 820 45 03	22,95
122.01.22	achter	A230H	240 mm	MB A-klasse	A 176 820 05 45	5,50
122.00.76	achter	H261	260 mm	MB B-klasse	A 246 820 10 45	4,90
122.00.17	achter	A282H	280 mm	MB C-/E-klasse; GLB; GLC; GLS; EQB; EQC	A 167 820 50 03	4,85

RUITENWISSERSET »VISIOFLEX«

- toepassing Seat/Skoda/VW



Art.-nr.	Inbouwplaats	Vergl.-nr.	Prijs
171.00.64	voor	2HA 955 425 A	18,95
171.00.37	achter	5E7 955 425	5,50



GASKLEPREINIGER

- tegen olie, vet, rubber, hars en lakresten
- ook inzetbaar als carburateurreiniger
- siliconen- en zuurvrij
- inhoud 500 ml

Art.-nr. 595.33.99

repstar



4,95

VELGENREINIGER »GEL«

- voor het reinigen van alle soorten gelakte en gepolijste velgen
- verwijdert snel en voorzichtig hardnekkige oxidatielagen, remstof en aangekoekt straatvuil
- langere inwerktijd door hechtende, gelachtige consistentie
- inhoud 500 ml

Art.-nr. 595.15.55

repstar



3,75

VEILIGHEIDS-KOUDREINIGER

- voor het reinigen van voertuigmotoren, voertuigonderstellen, bouw- en landbouwmachines
- geconcentreerd speciaal reinigingsmiddel
- pH-neutraal (pH 7 – 8)
- zeer goede reinigingskracht
- inhoud 5 l

Art.-nr. 595.70.77

repstar



11,50

POETSWATTEN

- ideaal voor aanbrengen en polijsten
- 100 % viscose
- inhoud 380 g

Art.-nr. 579.17.78

NIGRIN



4,50

RUITENREINIGERCONCENTRAAT »PROFESSIONAL«

- professionele formule voor maximale reinigingskracht zonder strepenvorming
- geteste materiaalverdraagzaamheid (lak, kunststof, rubber en metaal)
- geschikt voor temperaturen boven 5°C
- levert tot 25 l kant-en-klare mix op (1:1000)
- inhoud 250 ml

Art.-nr. 579.00.94

NIGRIN PROFESSIONAL



4,50

WERKPLAATS-INTENSIEFREINIGER 836

- geschikt voor hogedruk- en vloerreinigers
- praktijkbeproefd voor het reinigen van personenwagens, bedrijfswagens, zeilen, vloeren, motorruimtes, onderstellen, werkplaatsen en machineonderdelen
- inhoud 21 kg

Art.-nr. 583.11.29

STOCKMEIER CHEMIE



65,-

CERAMIC RUITENREINIGER 2IN1 »XTREME«

- streeploze reiniging
- beschermende verzegeling met pareffect
- spaart ruitenwisserbladen
- inhoud 750 ml

Art.-nr. 553.03.93

SONAX



6,90

VELGENREINIGER »RED MAX«

- voor alle stalen en lichtmetalen velgen, gelakte, verchromde, gepolijste en matte velgen
- geschikt voor wielen met TPMS
- inhoud 25 l

Art.-nr. 553.11.86

SONAX



149,-

KOELAFDICHTMIDDEL »RADWELD«

- dicht lekkages snel en permanent af
- zonder ledigen van het koelsysteem
- inhoud 250 ml

Art.-nr. 580.16.68

Holts Problem gelöst



3,75

MULTIFUNCTIONELE SPRAY

- met Power-Click
- verdringt water en beschermt tegen vocht
- er ontstaat een onzichtbare, compacte, niet-uithardende corrosiebeschermingsfilm
- zeer goed kruipvermogen
- inhoud 500 ml

Art.-nr. 589.00.33

BRUNOX



6,95

BANDENMONTAGEPASTA »RUNFLAT«

- speciaal voor brede en runflat-banden
- ook voor tractor- en bedrijfswagenbanden
- zeer stabiele glijfilm
- optimale afdichtwerking
- kleur blauw
- inhoud 5 kg

Art.-nr. 557.00.61

Epp & Co



6,95

KUNSTSTOF-DIEPTEVERZORGER ZIJDEGLANS

- verzorgt en beschermt
- oppervlakken zien eruit als nieuw
- voor kunststof-, rubber-, vinyl- en gladleren oppervlakken
- inhoud 300 ml

Art.-nr. 552.00.25

ARMORALL



5,50



WMM ACTUEEL



TOP-AANBIEDINGEN VOOR UW
BEDRIJFSWAGENWERKPLAATS 06I26

TEMPLIN | COMBINATIECILINDER 16/24"

- aansluitschroefdraad M16 x 1,5
- schijfrem
- membraan/membraan
- fabrikant-nr. S07ZL601AA

Art.-nr. **479.06.00**

25,95



TRALERT | LED-ZWAAILAMP

- spanning 12-24 V
- 10 flitspatronen
- diameter 112 mm
- kabellengte 0,5 m
- beschermingsklasse IP67
- certificering CE, ECE-R10, ECE-R65

Art.-nr. **194.16.59**



74,95

WISTRA | SPANBAND MET RATEL

- lange hendel
- afmeting 0,4 + 7,6 m
- spanband 50 mm
- sjorcapaciteit LC 2.500 daN
- met punthaak
- fabrikant-nr. 1500317L

Art.-nr. **362.32.08**



11,50

VARTA | STARTACCU

»PRO MOTIVE EFB«

- 12 V / 240 Ah / 1.200 A
- afmeting (l x b x h) 518 x 276 x 242 mm
- fabrikant-nr. 740500120K182

Art.-nr. **151.20.98**



235,-*

*Prijzen excl. loodtoeslag

Een Onderneming van
WMSE

WM AUTOMATERIALEN B.V. · KATE TER HORSTSINGEL 3 · 3543 WB UTRECHT · WWW.WM-AUTOMATERIALEN.NL



LED-KENTEKENVERLICHTING

- Spanning 12-24 V



Art.-nr.	Certificering	Gatafstand	Lichtkleur	Fabrikant-nr.	Afb.	Prijs
194.09.19	CE, ECE-R10, ECE-R4, ECE-R7	70 mm	wit	M10KV-100	1	14,95
194.14.45	CE, ECE-R10, ECE-R4, ECE-R7	70 mm	wit/rood	M10KV-100R	2	20,95
194.13.79	CE, ECE-R10, ECE-R4	45 mm	wit	M10KV-300	3	14,50

LED-CONTROLEAPPARAAT PROPLAST

FAHRZEUGBELEUCHTUNG

- spanning 24 V
- kabel 8 x 1 mm²
- ingangszijde 3,5 m
- uitgangszijde 1,25 m
- IP6K9K / ADR / GGVS
- controleert de rem-, knipper- en achterlichtfunctie evenals de mistachter- en achteruitrijverlichting
- fabrikant-nr. 50140024

Art.-nr. 136.12.31



HOOFDSPIEGEL

- origineel onderdeel
- voor links- en rechtsgestuurde voertuigen
- afmeting (b x l x h) 186 x 318 x 209 mm
- fabrikant-nr. 512510127H

Art.-nr. 217.15.28



LAMP »H7 TRUCKSTAR PRO«



- 24 V / 70 W
- fitting PX26d
- tot 100% helderder licht
- dubbele levensduur
- fabrikant-nr. 64215TSP

Art.-nr. 159.49.06



INSTAPPLAAT

- toepassing MAN TGL/TGM



Art.-nr.	Fabrikant-nr.	Inbouwplaats
335.26.41	307.25200	boven rechts
335.26.70	307.25201	boven links

STARTACCU »ULTRA«

- 12 V / 140 Ah / 760 A
- afmeting (l x b x h) 513 x 189 x 223 mm
- fabrikant-nr. 640036076G542

Art.-nr. 152.17.26



99,-*



*excl. loodtoeslag

BRANDBLUSKAST »BIG BOX«



- voor 6-kg-brandblussers
- dubbele sluiting zijdelings gemonteerd
- lichte, praktische constructie
- trillingsbestendig, hoge dichtheid
- fabrikant-nr. A450154 T

Art.-nr. 228.01.51

24,95



VULKANISEERKOORD

- eenvoudige bediening
- incl. gereedschap
- met 178-mm-vulkaniseerkoord

Art.-nr. 615.00.29



55,-



REMTERUGSTELGEREEDSCHAP



- voor het terugstellen van WABCO-remklauwen zonder demontage van de remcilinder bij Mercedes-Benz Actros, Antos, Arocs
- speciale inzet in de ratelsleutel zorgt voor veilige krachtoverbrenging op de terugsteller
- slipvaste HAZET 3-componentengreep voor hoge krachtoverbrenging
- buitenscantprofiel-aandrijving

Art.-nr. 604.03.38

59,95



SPATBORD

- incl. console
- afmeting (l x b) 700 x 400 mm
- fabrikant-nr. 181378051

Art.-nr. 336.05.75

16,95



VERBRANDINGSKAMERREINIGER »BENZINE«



- reinigt injectiesysteem, carburateur, kleppen en de volledige verbrandingskamer van afzettingen
- verwijdert en beschermt tegen gevolgen van het LSPI-effect
- verbetert de koudstart
- brandstofbesparend effect
- inhoud 250 ml

Art.-nr. 549.07.05

10,50



MOTOROLIE »HYTEC E-LIXIER AA 5W-20«



- inhoud 1 l

Specificaties:

- Chrysler MS 10797; Chrysler MS 6395; Ford WSS-M2C930-A; Ford WSS-M2C945-A / WSS-M2C946-A; Fiat 9.55535-CR1; Ford WSS-M2C947-A / WSS-M2C960-A1; Ford WSS-M2C962-A; GM Dexos1™ Gen 3 / 6094M; ILSAC GF-5 / GF-6 A
- API: SN Plus; SN/RC; SP; SP/RC

Art.-nr. 520.85.62

10,45



SCOOTEROLIE »MOTOXTRACT 4T SCOOTER 10W-30«



- inhoud 1 l

Specificaties:

- JASO MA2; API SN

Art.-nr. 520.70.05

9,90



REINIGINGSDOEKEN »WIPES BOX«



- hoogwaardige en universeel inzetbare doeken voor het reinigen van alle soorten oppervlakken
- verwijdert olie, vet, vuil en veel niet-uitgeharde afdicht- en lijmstoffen snel en praktisch
- inhoud 120 stuks

Art.-nr. 588.01.59

9,50



RUITENLIJMCARTRIDGE



- voor montage van voor-, achter- en zijruiten
- ééncomponentige, hoogmodulaire, luchtvochtigheid-uithardende polyurethaan lijm- en afdichtmassa
- wegrijdtijd 2 uur voertuig met airbag
- inhoud 310 ml

Art.-nr. 588.00.16

7,95



MULTIFUNCTIONELE OLIE »WD-40«



- verhelpt piepende geluiden
- verdringt vocht
- reinigt en beschermt
- maakt verroeste onderdelen los
- beschermt tegen corrosie
- temperatuurbereik -50°C tot +150°C
- inhoud 5 l

Art.-nr. 557.34.56

46,95



CONTACTSPRAY »KONTAKT 60«



- oxide- en sulfide-oplossende contactreiner
- met glij- en corrosiebescherming
- inhoud 200 ml

Art.-nr. 557.21.77

9,95



NAADAFDICHTING »MS 9320 SF«



- voor het aanbrengen van originele OEM-naadafdichtingsstructuren
- spuit-, spray- en uitstrijkbaar
- UV- en weersbestendig
- snelle uitharding
- zeer hoge standvastigheid
- kleur grijs
- inhoud 300 ml

Art.-nr. 555.93.24

16,50



KOELVLOEISTOFBESCHERMING »CONCENTRAAT«



- dit concentraat is mengbaar met elke koelvloeistof-antivries en kan worden gebruikt voor alle gangbare personenwagengerken en -modellen evenals lichte bedrijfswagens
- beschermt het koelsysteem van -37°C tot +129°C
- inhoud 205 l

Art.-nr. 580.56.59

899,-



UNIVERSEELREINIGER »UH 033«



- vloeibaar, alkalisch reinigingsconcentraat
- verwijdert voorzichtig alle soorten vuil zoals olie, vet, insecten en eiwitten
- voor werkplaatsreiniging, motorreiniging en interieurreiniging van opleggers
- kleur rood
- inhoud 25 kg

Art.-nr. 583.45.72

59,95



GLASREINIGER »UH 037«



- is een hooggeconcentreerde, gebruiksklare reiniger voor het reinigen en ontvetten van alle soorten glasoppervlakken evenals »harde« kunststoffoppervlakken
- de aanwezige grondstoffen zorgen voor een zachte en streeploze reiniging
- vetten, oliën, vuil enz. worden moeiteloos verwijderd
- inhoud 10 l

Art.-nr. 583.45.75

29,95



Bandenwisselaar

monochrom

GALAXIS 2402 BSP

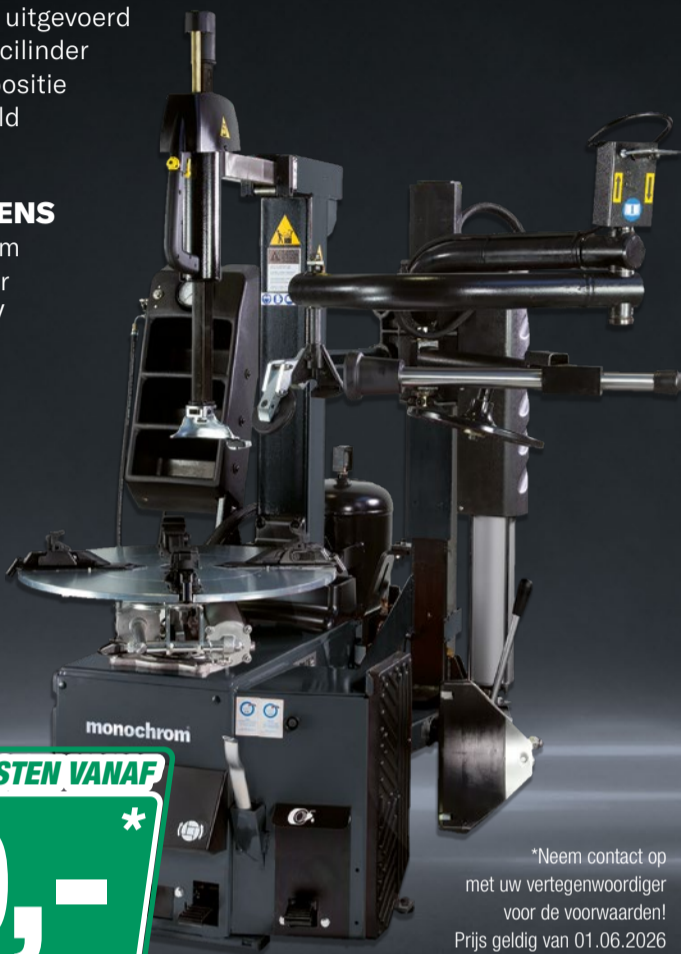
PRODUCTEIGENSCHAPPEN

- wdk-gecertificeerd
- incl. wdk plus kit PROspeed
- automatische toerentalregeling via de omvormer, zodat het hoogst mogelijke toerental wordt geselecteerd op basis van het toegepaste draaimoment
- montagekop wordt pneumatisch van de velg ingesteld
- pedaalgestuurde, pneum. naar achteren kantelbare montagekolom
- de verticale positionering van de montagekop wordt ook pneumatisch uitgevoerd
- dubbelwerkende afdrukcilinder
- montagekolom in werkpositie pneumatisch vergrendeld
- extern vulsysteem

TECHNISCHE GEGEVENS

- afdruk bereik 40 – 392 mm
- persluchtaansl. 8 – 12 bar
- elektr. aansluiting 220 V AC 1ph 50/60 Hz
- velgbreedte 3 – 14"
- wiel diameter max. 1.000 mm
- wielgewicht max. 70 kg
- wielbreedte max. 15"
- spanbereik buiten 0 – 24 inch
- spanbereik binnen 12 – 24 inch

ART.-NR. 654.01.24



MAANDELIJKE KOSTEN VANAF

250,-*

*Neem contact op met uw vertegenwoordiger voor de voorwaarden! Prijs geldig van 01.06.2026 tot en met 30.06.2026

Balanceermachine

monochrom

GALAXIS 8000 DPT

PRODUCTEIGENSCHAPPEN

- de nieuwe Galaxis 8000 DPT is een volautomatische balanceermachine
- er is geen manuele data invoer meer nodig, alles wordt automatisch ingelezen
- dit geldt voor zowel de afmetingen van een wiel als voor het balanceerprogramma
- daarnaast wordt ook het aantal spaken automatisch ingelezen met draaimoment gestuurde Power Clamp
- automatische opspaninrichting overzichtelijke touchscreen scherm
- unieke easyWeight: laserpuntweergave voor een snelle, nauwkeurige en handige plaatsing van de plakgewichten onder in de velg
- elektrische aansluiting 230 V / 50 / 60 Hz
- velgbreedte 3 – 15,8"
- velg diameter 14 – 26"
- wielbreedte max. 508 mm
- wiel diameter max. 1.050 mm
- wielgewicht max. 70 kg

ART.-NR. 654.01.80

MAANDELIJKE KOSTEN VANAF

275,-*

INCLUSIEF
3 verschillende conussen, plaklood verwijderdool, plaklood rolhouder

NIEUW!



*Neem contact op met uw vertegenwoordiger voor de voorwaarden! Prijs geldig van 01.06.2026 tot en met 30.06.2026

Wieluitlijner

MEDUSA Q.LIGN 3D

PRODUCTEIGENSCHAPPEN

- incl. magnetische houder voor wielmoeren
- incl. 3 jaar updates van doelgegevens
- compacte webgebaseerde technologie vervangt de gehele trolley met pc en creëert meer ruimte
- Stream-to-X: Controle en weergave van de software via elke tv, pc, laptop of smartphone
- 4 OLED-displays onder het voertuig tonen verstelhulpmiddelen waar u deze nodig heeft
- directe toegang tot pdf's van meetrapporten vanaf elke plek in het werkplaatsnetwerk
- mobiele en compacte installatie op ieder hefplatform
- onmiddellijke weergave van de gemeten waarden
- krachtige software met een geoptimaliseerd proces voor de gehele wieluitlijning
- volledig draadloos dankzij krachtige Li-Ion-batterijen
- past op elk wieluitlijnplatform, zowel onder als boven de grond
- permanent gebruik van de ruimte vóór het podium voor koplampafstelling of kalibratie van het rijhulpsysteem
- het gebruik van de meetplanken zonder vaste positie op een wiel elimineert bevestigingsfouten volledig
- kwaliteit Made in Germany

TECHNISCHE GEGEVENS

- afmeting sensor (h x l x b) 137 x 372 x 311 mm
- wielbasis 1.800 – 4.500 mm
- spanwijdte Q.Grip 525 mm - 840 mm / 20,6" - 33" wiel diameter
- gebruiksduur batterij (bij volledige belasting) 19 uur

ART.-NR. 654.01.99

MAANDELIJKE KOSTEN VANAF

825,-*

LEVERINGSOMVANG

- 2x compacte Q.Lign meet sensoren met OLED-displays
- Android tablet
- 4x Q.Grip wielhouders zonder velgcontact
- 4x bord met automatische identificatie
- hefbrugadapter
- wandhouder voor meetwaardesensor en oplader
- stuurwiel vastzetter
- rempedaalvergrendeling
- draaitafels voorzien met opvulstukken

INCLUSIEF

Magnetische houder en 3 jaar updates van uitlijndata



monochrom

NIEUW!

*Neem contact op met uw vertegenwoordiger voor de voorwaarden! Prijs geldig van 01.06.2026 tot en met 30.06.2026



BANDENMONTEERMACHINE »MONTY 8800P«

HOFMANN

De monty 8800P combineert de hoge productiviteitseigenschappen van een traditionele bandwisselaar en de hoge prestaties van een leverless machine met centraal opspanning. powerMONT™ – het innovatieve snelle en gebruiksvriendelijke montage/demontage systeem dat het gemakkelijk maakt om met elk type band te werken, inclusief RFT, UHP en laag sectie banden. quickLOK™ – snelle en ergonomische automatische wielopspanning. smartSpeed™ – exclusief en zelfinstellend snelhedenstelsel tot 20 rpm.

Kenmerken:

- leverless en voorzien van dubbele hieldrukker voor onder en bovenzijde tegelijk of afzonderlijk
- incl. zijhieldrukker, wiellift en beeldscherm voor onderste hiel
- pedaalbediende vulstoot-inrichting
- verticale pneumatische positionering van montage/demontage systeem
- wdk-certificaat

Technische gegevens:

- spanbereik binnen 12" – 30"
- max. bandbreedte 15" (380 mm)
- max. velgbreedte 13" (330 mm)
- max. wieldiameter 47"
- afdrukkraft 11,5 kN
- max. wielgewicht 70 kg
- elektroaansluiting 230V 50/60 Hz
- persluchtaansluiting 8 – 12 bar
- motorvermogen 0,9 kW

Art.-nr. 668.05.34



MAANDELIJKSE KOSTEN VANAF

660,-*

*Neem contact op met uw vertegenwoordiger voor de voorwaarden!
Prijs geldig van 01.06.2026 tot en met 30.06.2026

BALANCEERMACHINE »GEODYNA 7700P«

HOFMANN

- geoTouch™ grafisch 10" breed touchscreen-display
- automatische invoer van de wieldata via de inleesarm en Sonar. Snel en eenvoudig
- **Stop in Position:** de gebruiker hoeft alleen maar het op onbalansgewicht te tikken om het wiel naar de volgende gewichtspositie te brengen
- automatische voorkeuze van gewichtpositionering met easyALU™
- **easyweight™:** Laserpuntaanwijzing voor precies en makkelijk plakken van de kleefgewichten op zes uur-positie
- WiFi aansluitmogelijkheid
- iLED™ verlichting, inschakelbaar indien nodig
- gepatenteerde virtuele meetniveautechniek (VPM)
- automatische opspanning
- achterspakenpositionering
- wielgewicht max. 70 kg
- wieldiameter max. 1.050 mm
- wielbreedte max. 508 mm

Art.-nr. 668.07.77



MAANDELIJKSE KOSTEN VANAF

345,-*

*Neem contact op met uw vertegenwoordiger voor de voorwaarden!
Prijs geldig van 01.06.2026 tot en met 30.06.2026

BANDENWISSELAAR »ATH M72«

ATH
ATH-Heint

- pneumatische montagekopklemming met voorinstelbare, automatische, verticale en horizontale velgveerwijdering
- zelfcenterend, vooraf instelbaar klembekensysteem met 4 klembekken van 9" tot 26" externe klemming, via 2 dubbelwerkende aluminium cilinders
- zijdelingse hielbreker met geïntegreerde anti-spaninrichting via dubbelwerkende aluminium cilinders
- 2 montagesnelheden van 6 en 12 tpm. via een robuuste tweetraps driefasemotor en pedaalgestuurde draaieenheid
- hulpmontagearm incl. 2 montagerollen met 1x pneumatische en 1x mechanische vergrendeling, variabele en mechanische positionering van de extra aandrukrol, vrijersschijf en kraalvasthoudspie met traploze draadspindel

Technische gegevens:

- klembereik binnen 11 – 30"
- klembereik buiten 9 – 26"
- velgbreedte 4 – 13"
- wieldiameter max. 1.050 mm
- persluchtaansluiting 8 – 10 bar
- kraal breekbereik 83 – 350 mm
- breekkracht van de parel 2.800 kg

Art.-nr. 656.11.44



MAANDELIJKSE KOSTEN VANAF

160,-*

*Neem contact op met uw vertegenwoordiger voor de voorwaarden!
Prijs geldig van 01.06.2026 tot en met 30.06.2026

WIELBALANCEERMACHINE »ATH W44 P«

ATH
ATH-Heint

- pneumatische klemas: 40 mm klemas voor snelle en veilige wielklemming
- contactloze meting van de velgbreedte
- positioneert het wiel automatisch voor het aanbrengen van de gewichten
- extra klemas voor gebruik met andere klemrichtingen
- maakt het nauwkeurig aanbrengen van klemgewichten op de 5-uurspositie mogelijk
- maakt optimaal balanceren bij verschillende snelheden mogelijk
- speciale programma's voor aluminiumvelgen voor verbetering van de balanceringskwaliteit
- maakt de exacte verdeling van gewichten achter de spaken mogelijk
- programma voor het fijn afstellen en optimaliseren van het balanceringsproces
- extra functie voor het balanceren van motorwielen

Technische gegevens:

- bedrijfsspanning 230V / C16A
- middengatdiameter velg 45 – 130 mm
- velgdiameter 10" – 24"

Art.-nr. 656.10.37



MAANDELIJKSE KOSTEN VANAF

125,-*

*Neem contact op met uw vertegenwoordiger voor de voorwaarden!
Prijs geldig van 01.06.2026 tot en met 30.06.2026

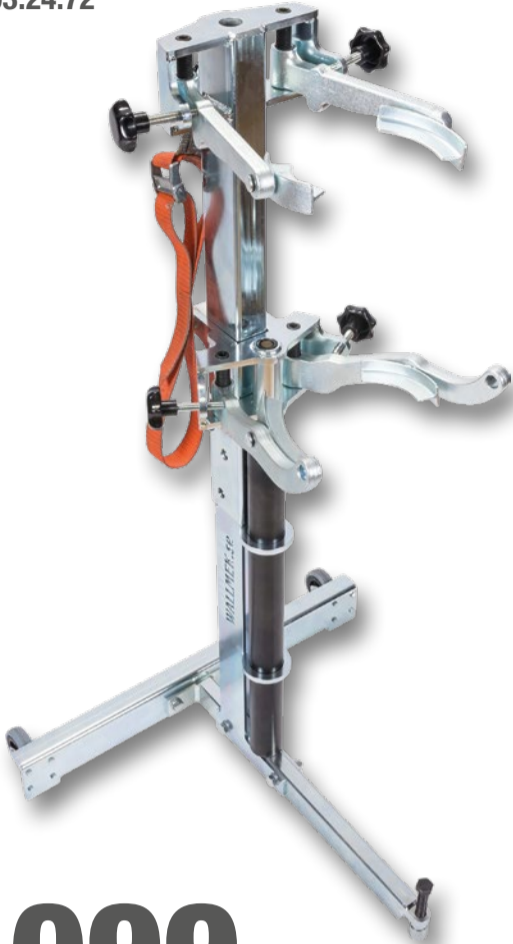


HYDRAULISCHE VEERSPANNER »V4476N«



- universeel inzetbaar
- hydraulische pomp met 700 bar werkdruk nodig voor bediening
- capaciteit 2,1 t
- slag 430 mm
- veerschotel-diameter 70 – 160 mm

Art.-nr. 603.24.72



2.099,-

KOELBOX »TCX 35«

- draagbare thermo-elektrische koelbox
- 12 of 24 V gelijkstroom en 230 V wisselstroom
- koelt tot 27°C onder de omgevingstemperatuur
- intelligente energiebesparingschakeling
- inhoud 33l

Art.-nr. 278.01.37

189,-



DOMETIC

MARTERAFWEERAPPARAAT



- clipcontact zonder boordnet aansluiting, superplatte Slimline-constructie
- achteraf aanbrengen van extra contactplaten mogelijk door »aanclippen« op willekeurige plaatsen van de hoogspanningskabel
- batterijvoeding
- sensortechniek
- stroomverbruik ca. 0,2 mA
- looptijd tot 18 maanden
- 6 clip-roestvrijstalen contactplaten met plus- en minpool
- 2 waterdichte piezo-luidsprekers
- uitstralingsradius 360°
- uitstralingshoek >170°
- geluidsdruk ca. 110 dB
- frequentiemodulatie tegen gewenning
- functiecontrolelampje, knipperende led
- waterdicht volgens IP65
- paniekbeschermingsschakeling
- E1-markering van het KBA
- 4 jaar garantie
- geteste GTÜ-kwaliteit

Art.-nr. 290.01.26



155,-

KENTEKENPLAATHOUDER »SIMPLE-FIX«

UTSCH

- voor kentekenplaten met een hoogte van 110 mm
- 2 clipmodules voor de voorzijde en 2 voor de achterzijde
- universeel geschikt voor alle motorvoertuigen en aanhangwagens
- stevige bevestiging – inclusief bijpassende schroeven
- speciaal ontworpen voor korte kentekenplaten

Art.-nr. 205.02.29



3,90

AUTO-VERBANDDOOS »STANDAARD«

LEINA-WERKE
EIN STARKER PARTNER BRINGT SICHERHEIT

- van PP-kunststof
- inhoud volgens DIN 13164/2022
- afmeting (l x b x d) 255 x 166 x 80 mm

Art.-nr. 291.09.00



5,25

PLEISTERDISPENSER

plum
Safety

Inhoud:

- 45 elastische pleisters
- 45 waterbestendige pleisters

Art.-nr. 228.05.70



23,50

POETSROL

ELOS

- 500 vellen, 3-laags
- 38 x 36 cm
- hoogwaardig, blauw tissue-poetsdoek
- bijzonder geschikt voor reinigen en opnemen van stroperige vloeistoffen zoals olie en vet
- zeer sterk absorberend
- scheurvast
- pluisarm en sterk absorberend
- zacht en volumineus
- materiaal cellulose/recycling

Art.-nr. 246.10.52



18,95

HANDWASZEEP

ELOS

- mild, pH-huidneutraal, met aangename geur
- kleur roze
- inhoud 10 l

Art.-nr. 246.12.21

Optioneel
toebehoren:
zeepdispenser
246.12.22
34,95€

22,50



OLIEBINDER »ABSODAN«

IMERYS

- bindt vloeistoffen van alle soorten op elke vaste ondergrond
- ook bij volledige verzadiging van het granulaat wordt optimale slipvastheid bereikt
- korrelgrootte 1 – 3 cm
- inhoud 20 kg

Art.-nr. 571.34.09

16,50



WATERPOMPTANGSET



- 3-delig
- maten 125, 180 en 260 mm
- exacte vergrendeling door laser-gesneden vertanding
- met leeg vak voor extra gereedschap
- fijne vergrendelingsafstand maakt elke sleutelwijdte binnen het spanbereik mogelijk
- meer kracht dankzij tegen de draairichting geplaatste tanden

Art.-nr. 606.42.03



99,-

SCHROEFUITDRAAIERSET



- 5-delig
- chroom-vanadiumstaal
- voor diameters van 1,4 tot 11 mm

Art.-nr. 605.88.46



9,95

SCHROEVENDRAAIERSET



- 6-delig
- binnen-Torx®-aandrijving
- 3-componentengreep
- ronde kling

Art.-nr. 606.40.38



21,95

DOPSLEUTELSET »RESCUE POWER«



- 13-delig
- 3/8", 8 mm – 19 mm
- voor het los- en uitdraaien van vastzittende moeren en schroeven met beschadigde of tot 85% »rondgedraaide« koppen
- ook geschikt voor intacte schroefverbindingen
- incl. opsteekrail

Art.-nr. 613.93.71



42,95

BRANDSTOFLEIDINGTANG



- voor snelkoppelingen
- met dempgeïsoleerde greep
- meer flexibiliteit tijdens gebruik door 180° verstelbare tangpunten
- voor het vakkundig ontgrendelen en vergrendelen van brandstofleidingkoppelingen
- geen beschadiging van steekverbindingen, brandstofleidingen en brandstofslangen

Art.-nr. 612.87.65



22,95

NAT-/DROOGZUIGER »NT 30/1 ME CLASSIC EDITION«



- uitstekende zuigkracht
- NT Classic-apparaten met krachtige 1.500-watt-turbine verwijderen betrouwbaar uiteenlopende vervuilingen
- constant uitstekende reinigingsresultaten
- compact, robuust en mobiel
- hoge stabiliteit, eenvoudige manoeuvreerbaarheid en comfortabel transport dankzij slanke vorm en 4 zwenkwielen
- de bumper biedt veilige allroundbescherming voor zuiger en inventaris

Technische gegevens:

- stroomsoort 220 – 240
- luchtvolume l/s 59
- vacuüm mbar / kPa 227 / 22,7
- reservoirinhoud l 30
- opgenomen vermogen W max. 1.500
- standaard nominale breedte DN 35
- kabellengte m 6,5
- geluidsdrukkniveau dB(A) 78
- gewicht zonder toebehoren kg 8
- afmeting (lxbxh) 375x360x645 mm

Uitrusting:

- zuigslang 2,5 m
- met bochtstuk
- zuigbuis stuk + m 2*0,5 metaal
- filterzak, papier
- nat-/droogvloermondstuk 360 mm
- spleetmondstuk
- roestvrijstalen reservoir

Art.-nr. 665.05.09



159,-

MOTORAFSTELGEREEDSCHAP



- voor professionele motorreparatie
- voor het controleren en afstellen van de nokkenasverstelling zonder computergebaseerde afstelgereedschappen
- incl. digitale hellingsmeter
- in stabiele kunststofkoffer met handgreep
- toepassing VW en concernvoertuigen met 1,0 / 1,2 / 1,4 / 1,5 TSi-motoren
- motorvarianten: EA 211, EVO viercilinder TSi ACT, EA 211 drie- en viercilinder (zonder ACT)

Art.-nr. 614.64.00



225,-

DEMONTAGEHEFBOOM MET KUNSTSTOFBESCHERMING



- incl. beschermkap aan de onderzijde van de hefboom voor schadevrij werken
- smalle uitvoering – voor werkzaamheden op moeilijk bereikbare plaatsen, bijv. demontage van kunststofclips van deur- en achterklepbekledingen
- lengte 165 mm

Art.-nr. 603.24.70



8,50

BRANDSTOFLEIDING- REPARATIESET



- complete oplossing voor snelle en effectieve reparatie van defecte brandstofleidingen

Art.-nr. 467.26.27



75,-



MULTIPLAMUUR »SP 4000«

repstar

- snel uithardend
- eenvoudig schuurbaar
- zeer goede hechting, hoge elasticiteit
- inzetbaar op veel ondergronden
- incl. harder



Art.-nr.	Inhoud	VPE	Prijs
564.00.14	2 kg blik	6	13,50
564.00.13	2,9kg	6	21,95

LAKSPUITBUS

presto

- hoogwaardige kwaliteit
- uitstekende dekking
- sneldrogend met zeer strak resultaat
- kleur zwart-mat
- inhoud 500 ml

Art.-nr. 565.16.74

4,75



UNIVERSELE PRIMER 1K

SPRAY MAX

- diklaagprimer met verbeterde receptuur, voor het isoleren van doorgesuurde plekken met hoge vulkracht
- direct inzetbaar op staal, verzinkt staal, aluminium en diverse kunststoffen
- kleur middengrijs
- inhoud 500 ml

Art.-nr. 576.05.93

13,95



SPIJTSTANDAARD

- incl. twee motorkaphouders
- 6 draagarmen zijn traploos in lengte en hoogte verstelbaar
- eenvoudig verrijdbaar
- draaias is in elke draaistand vergrendelbaar

Art.-nr. 666.40.35

109,-



INP QUALITY

ELEKTRONISCHE PARKEERSCHIJF

- eenvoudige bevestiging door kleefmagneten
- door het duitse Kraftfahrt-Bundesamt volgens STVO goedgekeurd
- gecertificeerd door TÜV en KBA
- automatische omschakeling van zomer-/wintertijd
- met batterij CR 2450
- registreert het parkeren automatisch en stelt de juiste tijd in
- diameter 6 cm
- kleur zwart

Art.-nr. 257.93.70

19,95



PLAKGEWICHT »TYPE 380«

SMK Technik GmbH

- 12 x 5 g
- zink, gecoat
- hoogte 3,8 mm



Art.-nr.	Kleur	Prijs*
524.00.54	zilver/grijs	23,95
524.00.55	zwart	23,95
524.00.56	verzinkt	19,50
524.00.57	antraciet	23,95

*Prijs per 100 stuks

ZOMERBAND »VENTUS EVO XL 94Y«

Hankook driving emotion

- maat 225/45 R17 94Y
- rolweerstand C
- grip op nat wegdek A
- geluidsklasse B
- geluid in decibel 70

Art.-nr. 727.18.00

62,-



ZOMERBAND »PREMIUM CONTACT 7 XL FR«

Continental

- maat 205/55R 16 V
- Li/Si 91V
- rolweerstand C
- grip op nat wegdek A
- geluidsklasse B
- geluid in decibel 71

Art.-nr. 719.22.08

70,-



PLAKGEWICHTROL »TYPE 397RU«

Perfect EQUIPMENT

- 1.000 x 5 g
- staal zilver
- hoogte 3,8 mm
- breedte 19 mm

Art.-nr. 524.00.12

22,50



ZOMERBAND »ZIEX ZE-320«

FALKEN REIFEN

- maat 205/55 R16 94V
- rolweerstand C
- grip op nat wegdek A
- geluidsklasse A
- geluid in decibel 68

Art.-nr. 734.04.36

60,-



ZOMERBAND »REVOLA«

LASSA REIFEN

- maat 185/65 R15 88H
- rolweerstand B
- grip op nat wegdek A
- geluidsklasse B
- geluid in decibel 70

Art.-nr. 743.01.18

40,-

